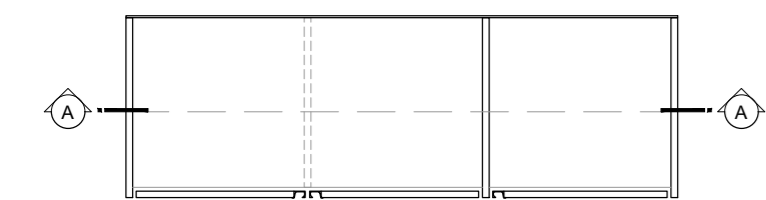


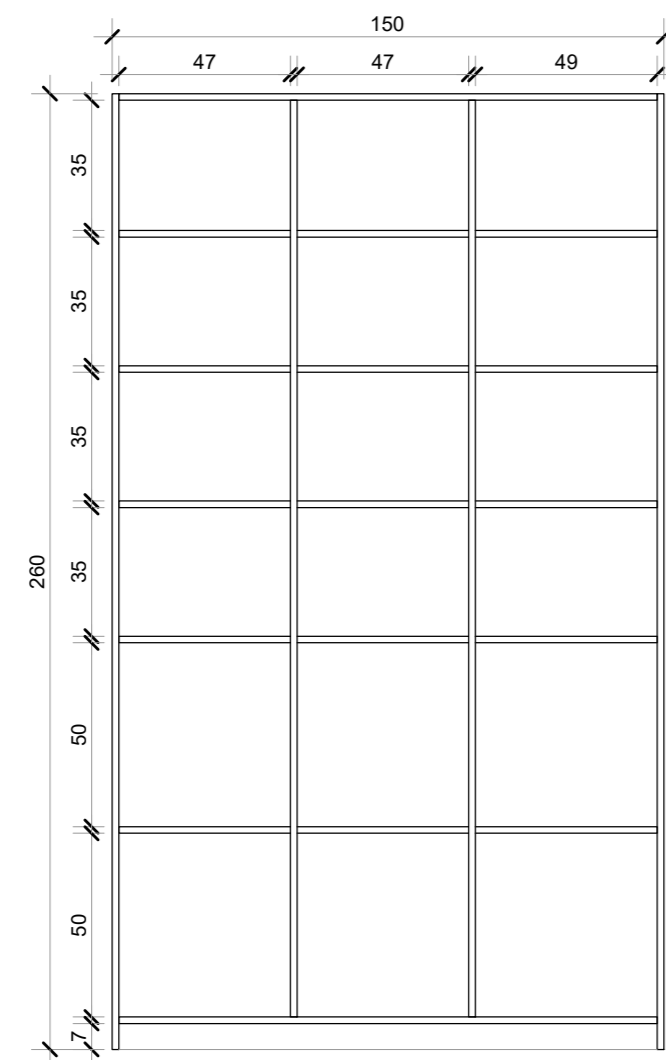
ESCRITÓRIO DE ARQUITETURA
"Beltrame Arquitetura"
 Rua Expedicionário Almeida, 458 Fone: (55) 99655-6270
 Arquiteto e Urbanista
Reges T. Beltrame F.
 Arquiteta e Urbanista
Jaine P. Gelocha

Obra: PROJETO DE MOBILIÁRIO BANCADAS E ARMARIOS
 Local: RUA LINDOLFO AGNE SÃO PEDRO DO SUL/RS
 Prancha: **A-01** /05
 PROJETO DE MOBILIÁRIO
 PLANTA BAIXA EM NÍVEL DE BANCADA E DEMARCAÇÕES
 Beneficiário: EMEI ZILDA ARNS NEUMANN
 Responsável Técnico: Reges T. Beltrame Filho
 Arquiteto e Urbanista
 CAU RS A100249-0
 Data: Outubro / 2021
 Escala: 1/20
 Área do Ambiente: 34.95m²
 Setor: Cozinha / Despensa

MÓVEL 01



VISTA 01



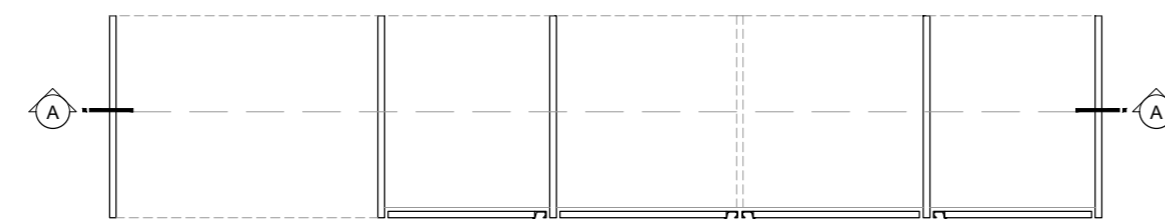
CORTE AA

PERSPECTIVA



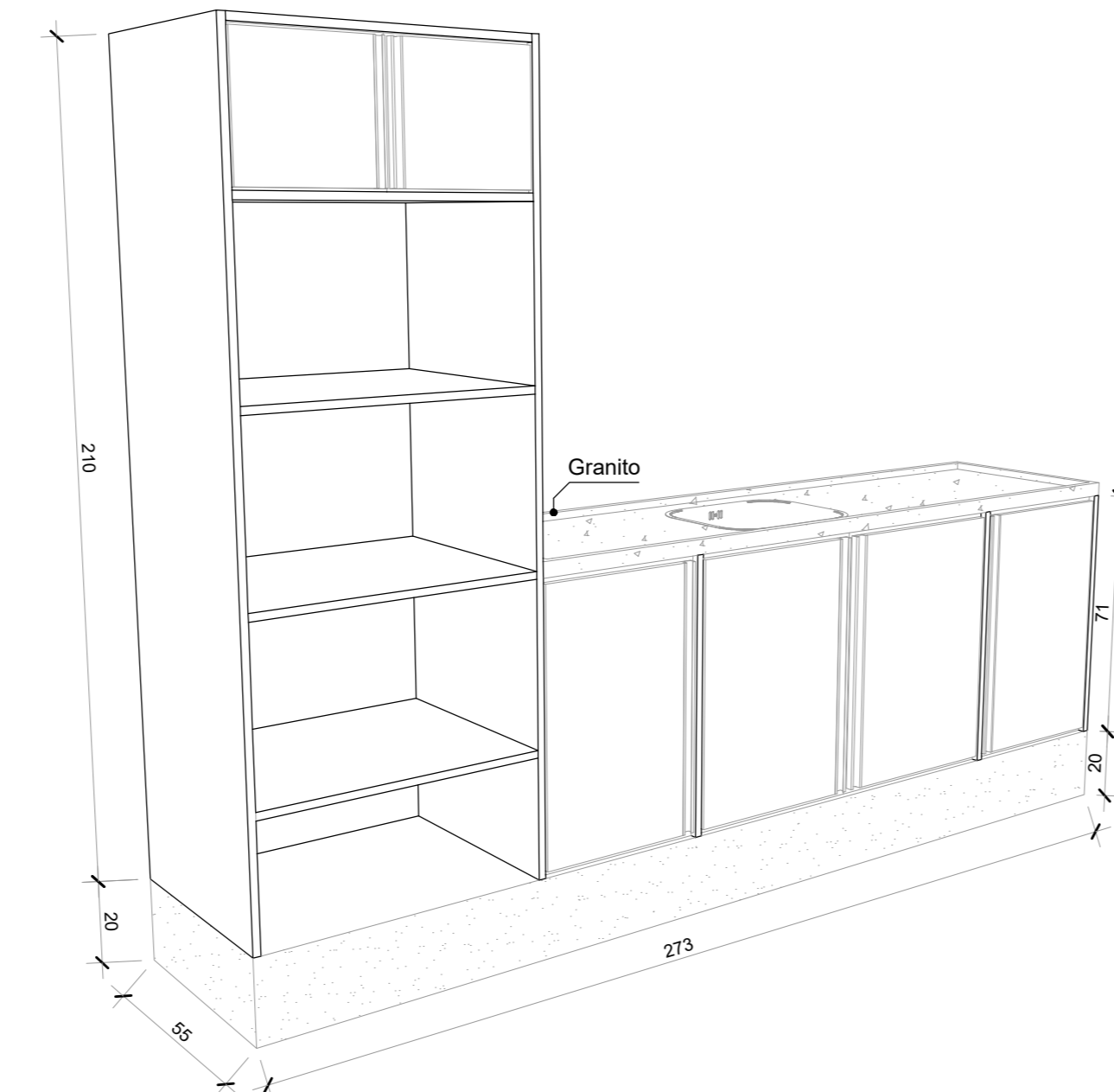
VISTA 01

MÓVEL 02



VISTA 01

PERSPECTIVA

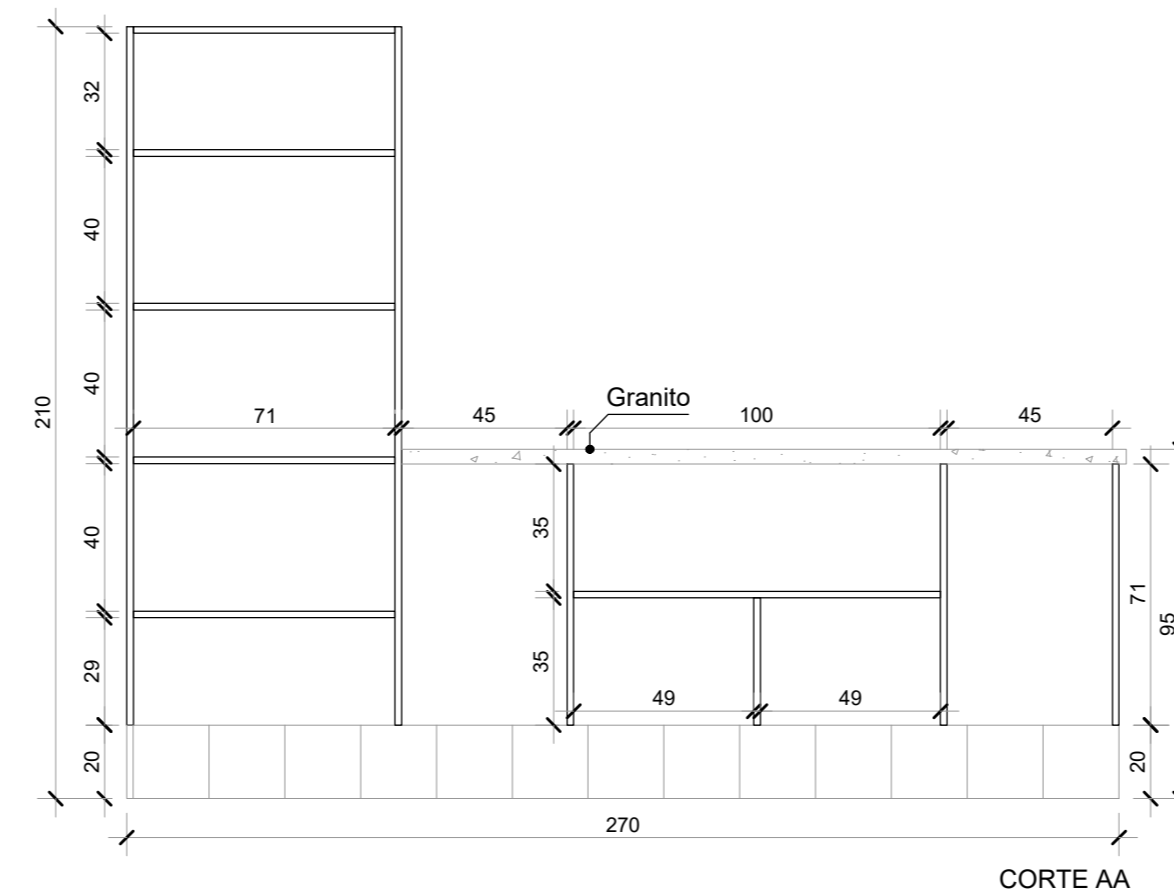


VISTA 01

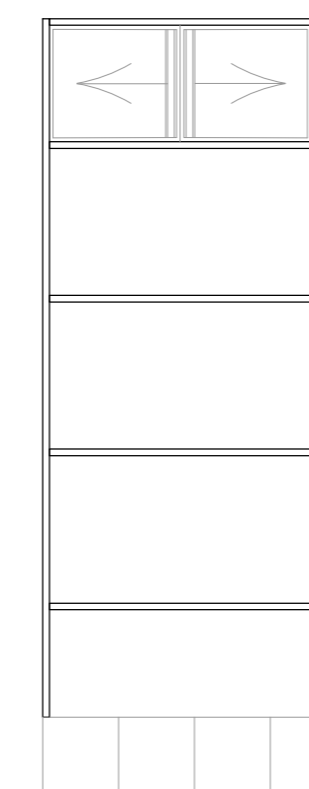
MÓVEL 03



VISTA 01



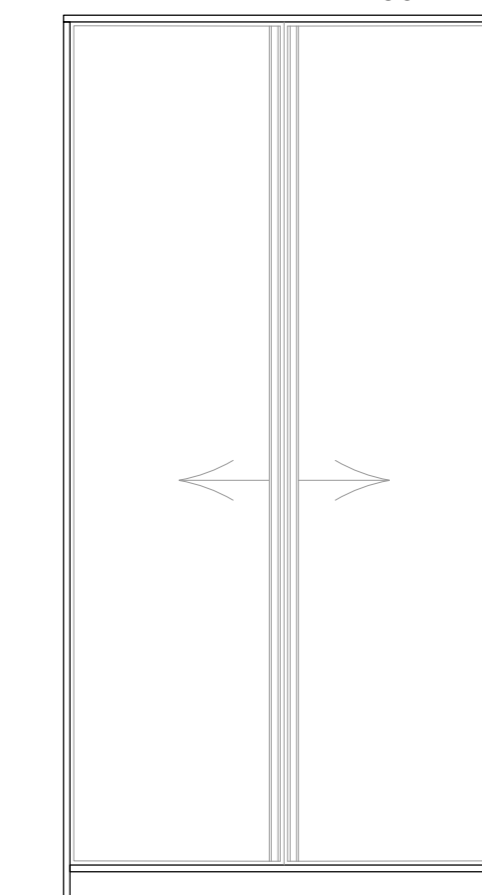
CORTE AA



VISTA 01



CORTE AA



VISTA 01

APROVAÇÕES

OBSERVAÇÕES

ESCRITÓRIO DE ARQUITETURA

"Beltrame Arquitetura"

Rua Expedicionário Almeida, 458 Fone: (55) 99655-6270

Arquiteto e Urbanista

Reges T. Beltrame F.

Arquiteta e Urbanista

Jaine P. Gelocha

Obra: PROJETO DE MOBILIÁRIO
BANCADAS E ARMÁRIOS

Local: RUA LINDOLFO AGNE
SÃO PEDRO DO SUL/RS

Prancha:

A-02/05

PROJETO DE MOBILIÁRIO
CORTE | VISTA | PERSPECTIVA

Beneficiário:

EMEI ZILDA ARNS NEUMANN

Responsável Técnico:

Reges T. Beltrame Filho
Arquiteto e Urbanista
CAU RS A100249-0

Data:

Outubro / 2021

Escala:

1/20

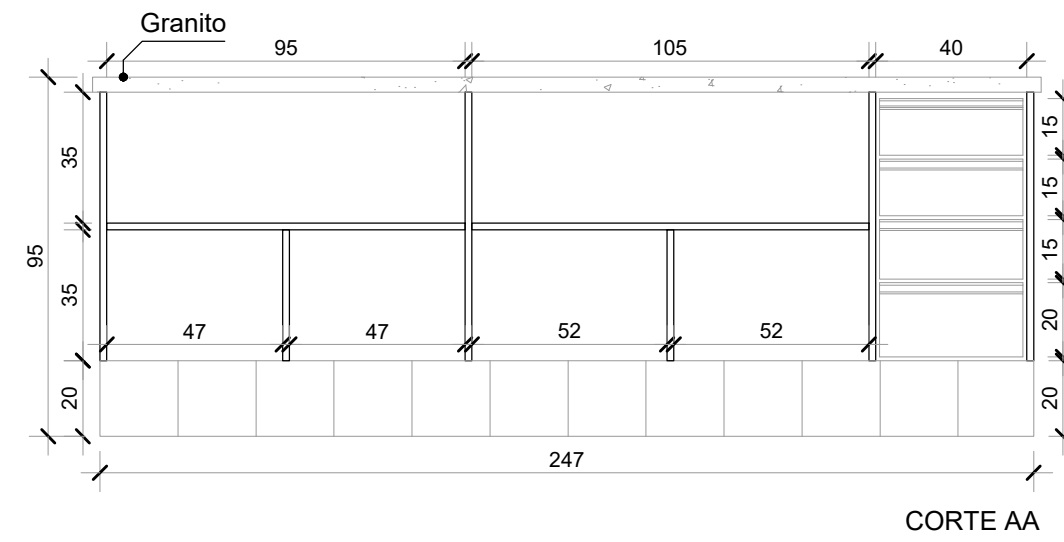
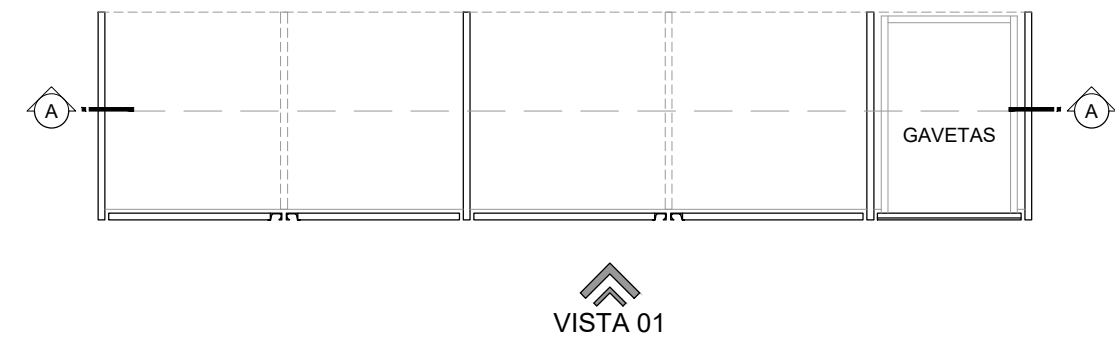
Área do Ambiente:

34.95m²

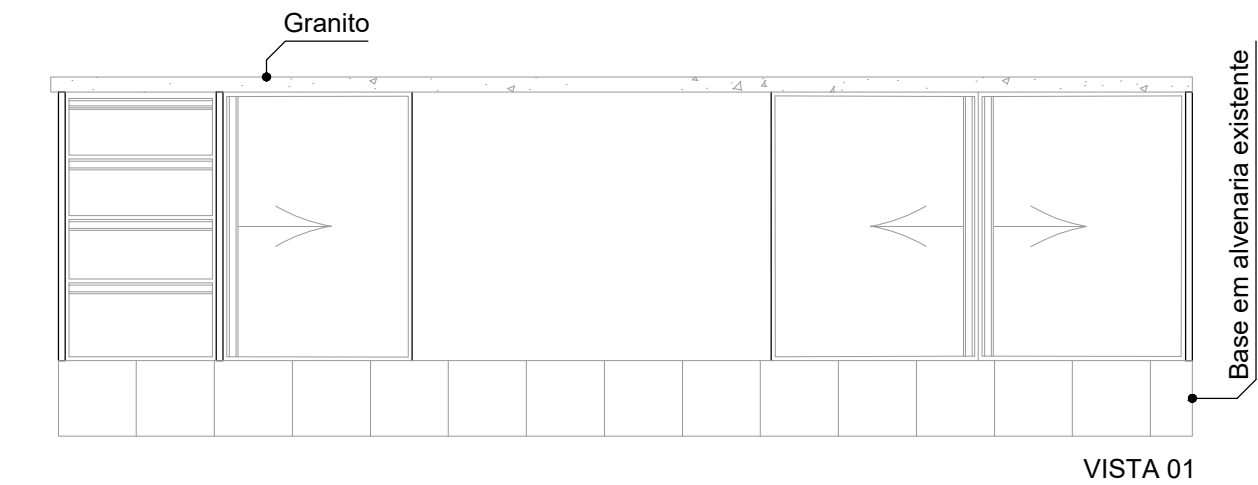
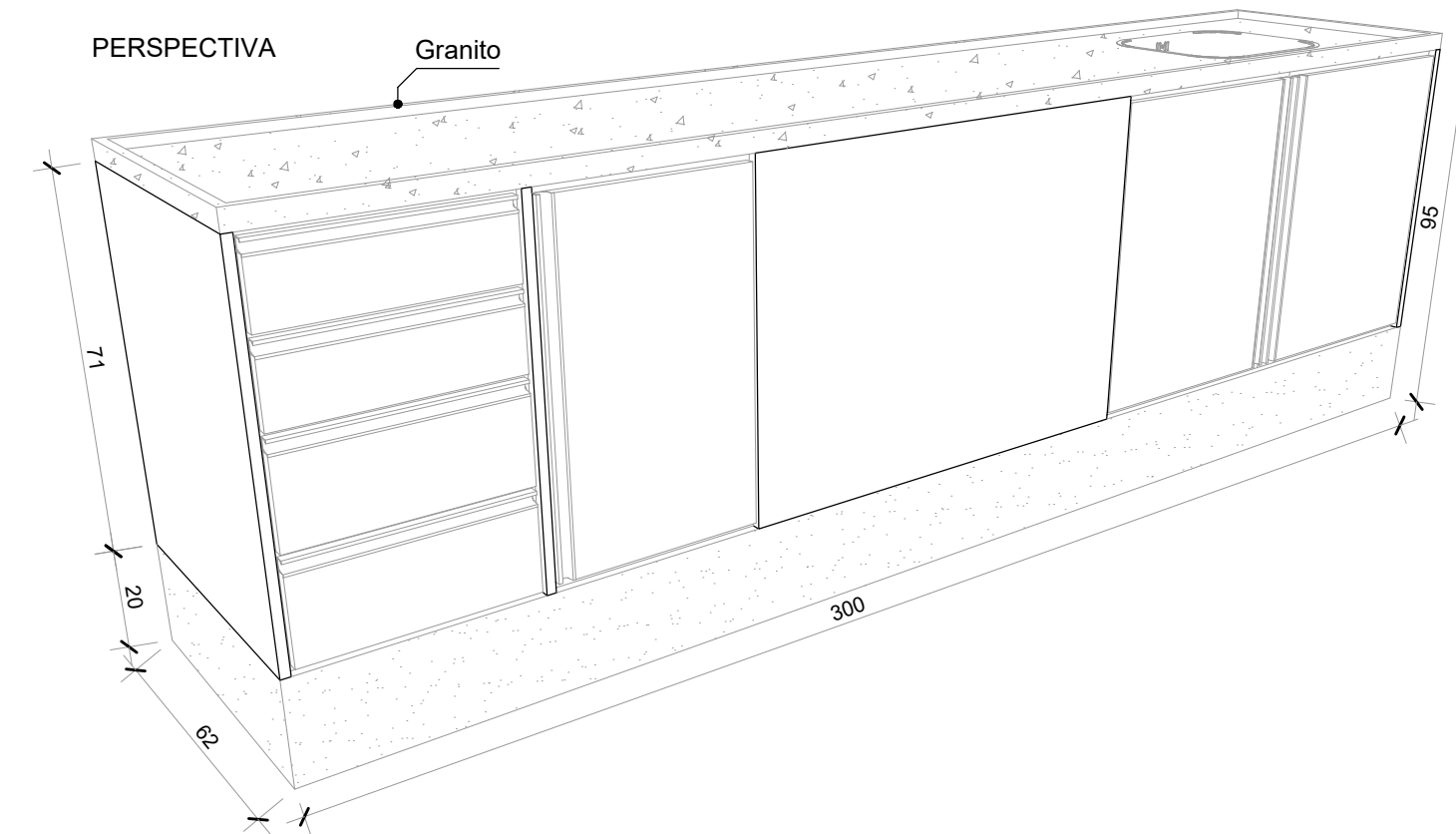
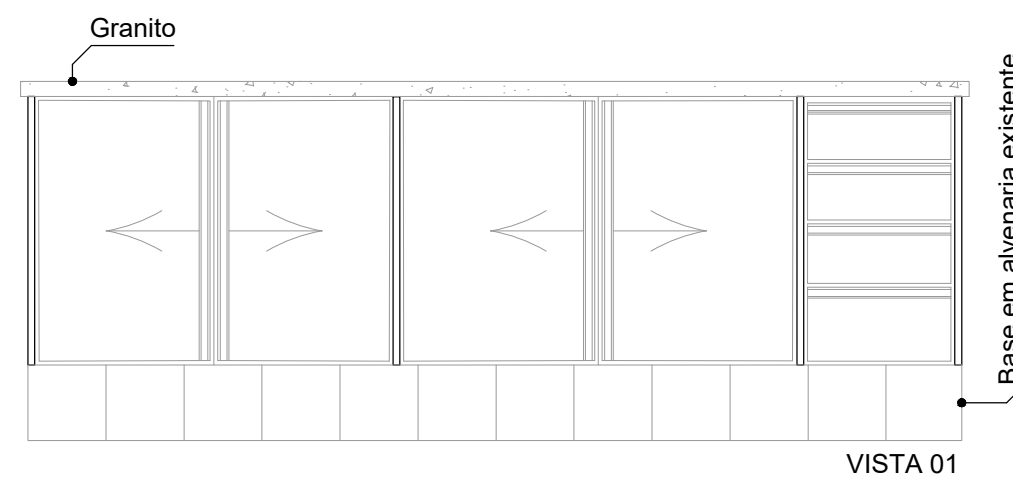
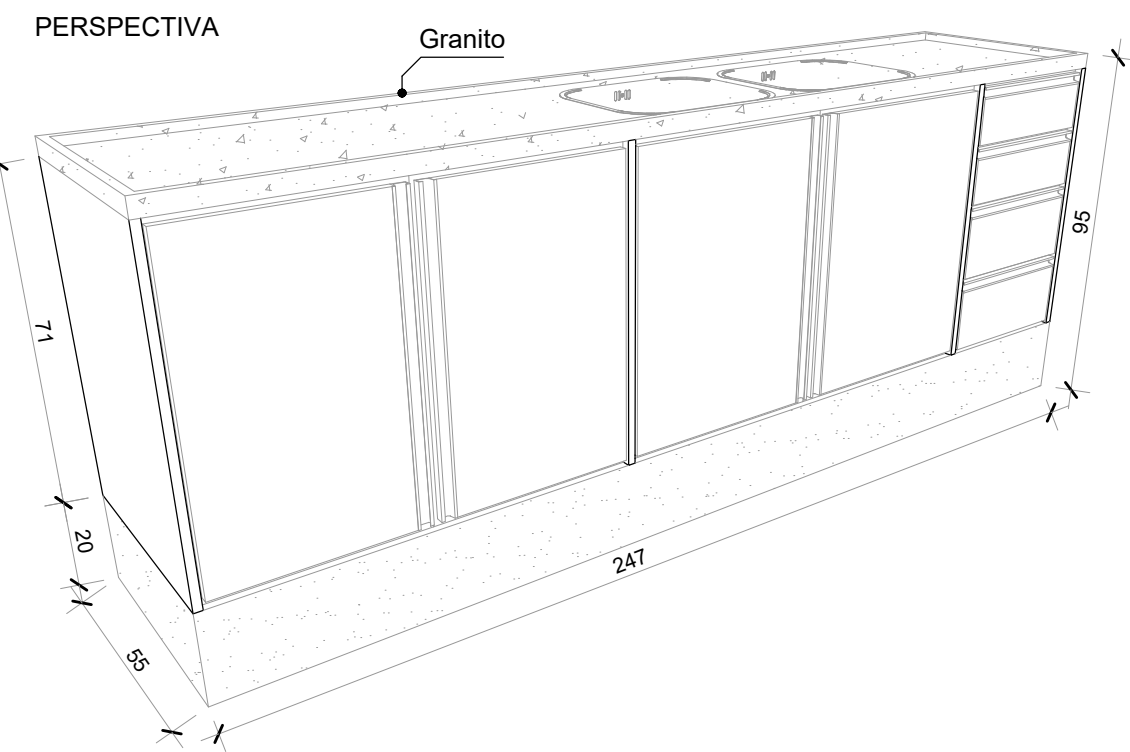
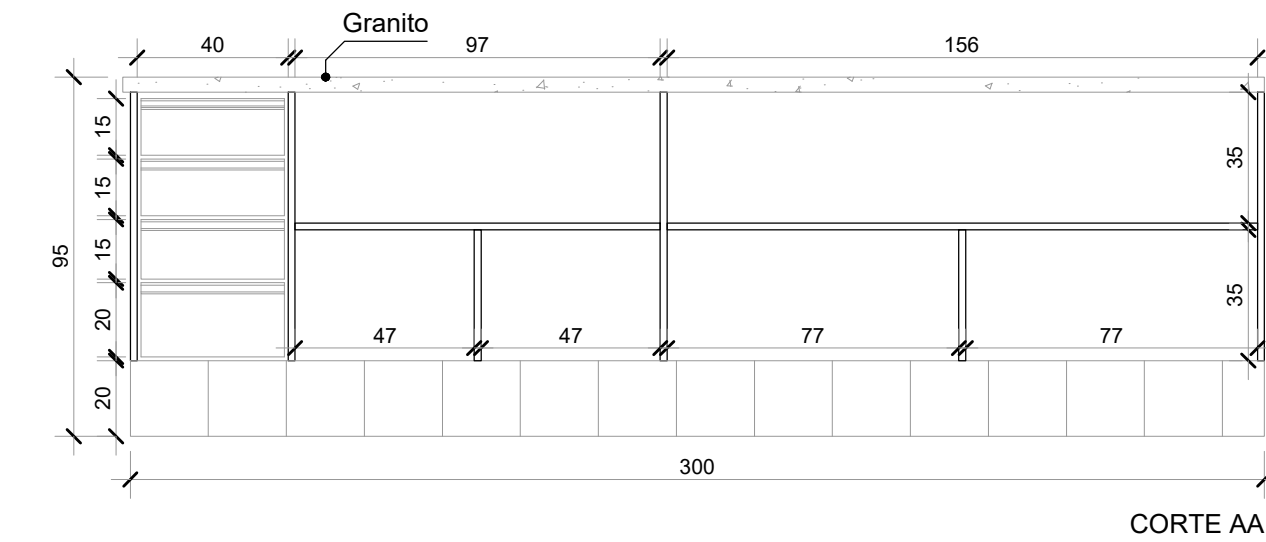
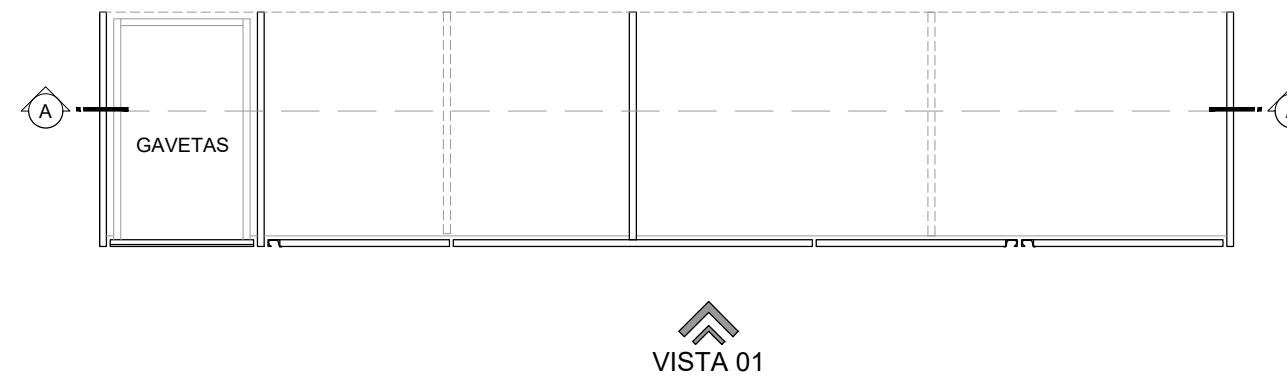
Sector:

Cozinha / Despensa

MÓVEL 04



MÓVEL 05



APROVAÇÕES

OBSERVAÇÕES

ESCRITÓRIO DE ARQUITETURA

"Beltrame Arquitetura"

Rua Expedicionário Almeida, 458 Fone: (55) 99655-6270

Arquiteto e Urbanista

Reges T. Beltrame F.

Arquiteta e Urbanista

Jaine P. Gelocha

Obra: PROJETO DE MOBILIÁRIO
BANCADAS E ARMÁRIOS

Local: RUA LINDOLFO AGNE
SÃO PEDRO DO SUL/RS

Francha:

A-03₀₅

PROJETO DE MOBILIÁRIO

CORTE | VISTA | PERSPECTIVA

Beneficiário:

EMEIL ZILDA ARNS NEUMANN

Responsável Técnico:

Reges T. Beltrame Filho
Arquiteto e Urbanista
CAU RS A100249-0

Data:

Outubro / 2021

Escala:

1/20

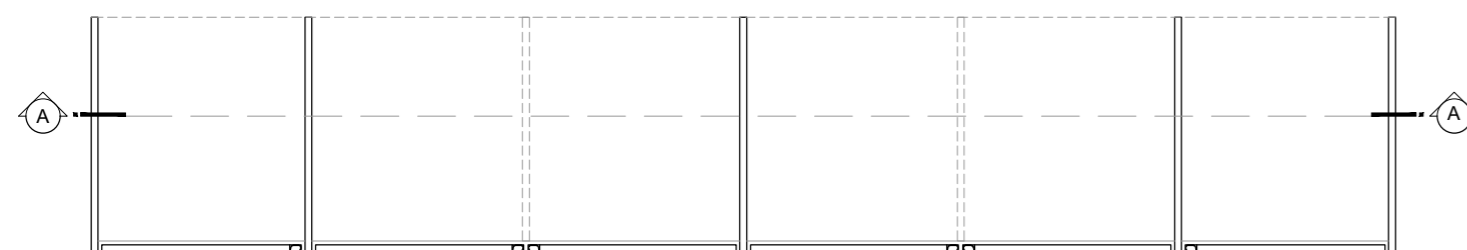
Área do Ambiente:

34.95m²

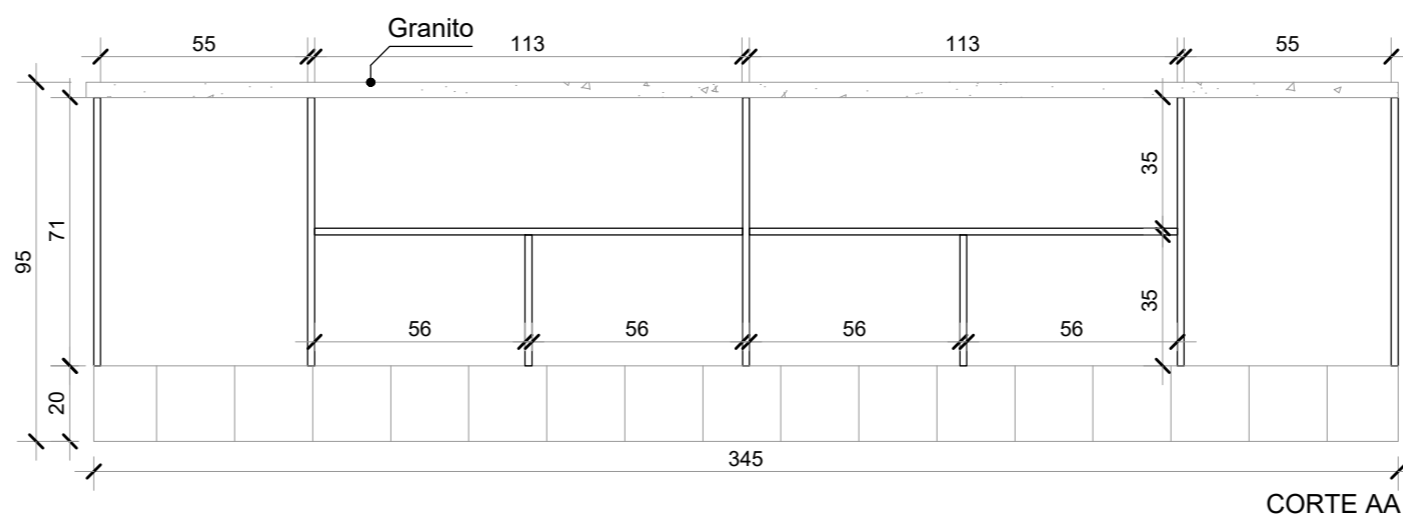
Sector:

Cozinha / Despensa

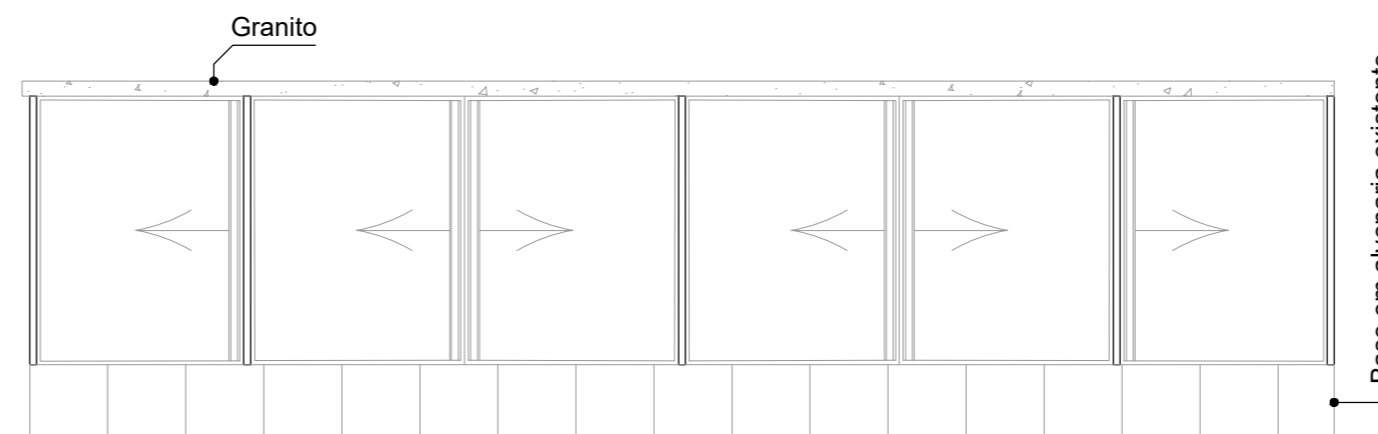
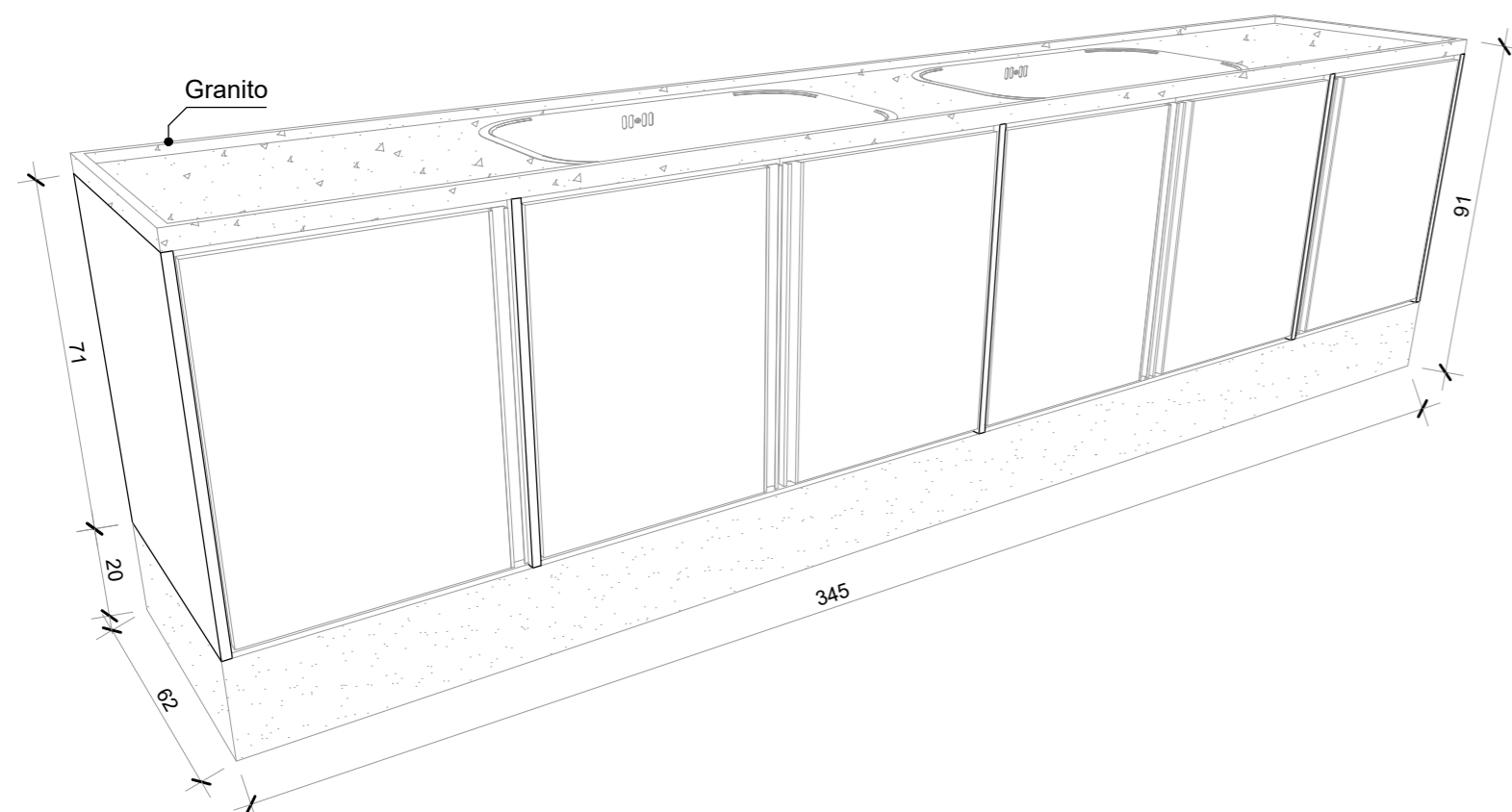
MÓVEL 06



VISTA 01



CORTE AA



VISTA 01

APROVAÇÕES

OBSERVAÇÕES

ESCRITÓRIO DE ARQUITETURA "Beltrame Arquitetura"

Rua Expedicionário Almeida, 458 Fone: (55) 99655-6270

Arquiteto e Urbanista

Reges T. Beltrame F.

Arquiteta e Urbanista

Jaine P. Gelocha

Obra: PROJETO DE MOBILIÁRIO
BANCADAS E ARMÁRIOS

Prancha:

A-04 /05

Local: RUA LINDOLFO AGNE
SÃO PEDRO DO SUL/RS

PROJETO DE MOBILIÁRIO CORTE | VISTA | PERSPECTIVA

Beneficiário:

EMEI ZILDA ARNS NEUMANN

Responsável Técnico:

Reges T. Beltrame Filho
Arquiteto e Urbanista
CAU RS A100249-0

Data:

Outubro / 2021

Escala:

1/20

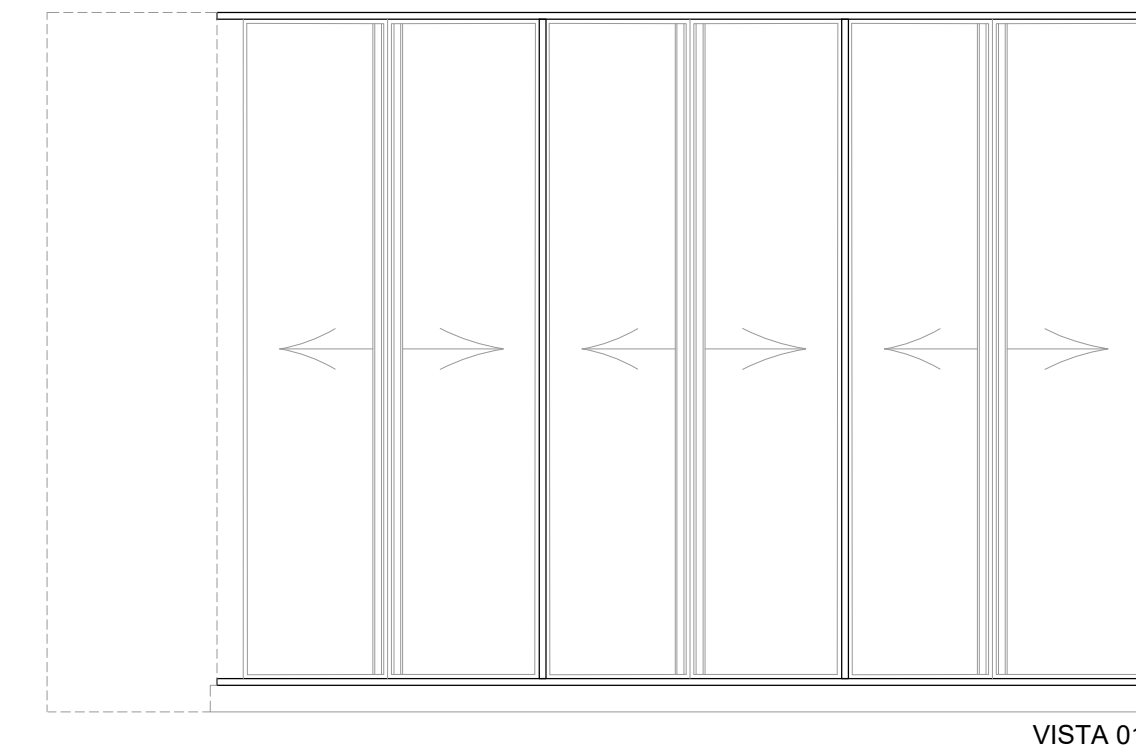
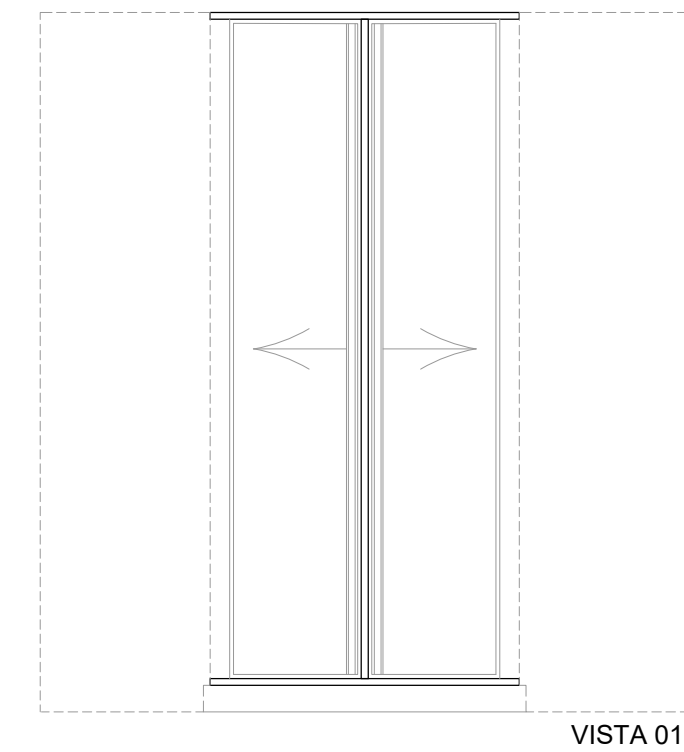
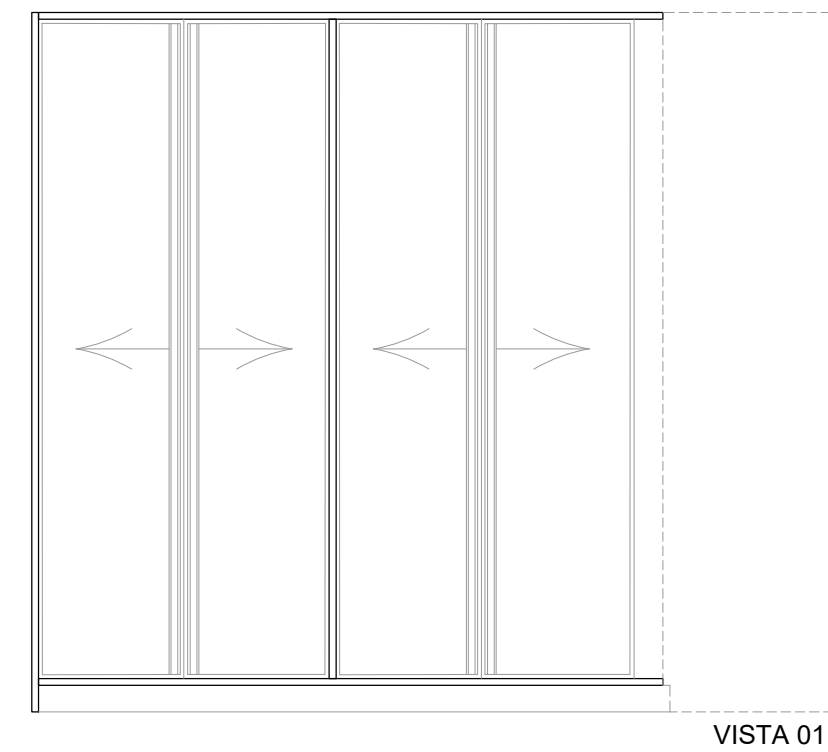
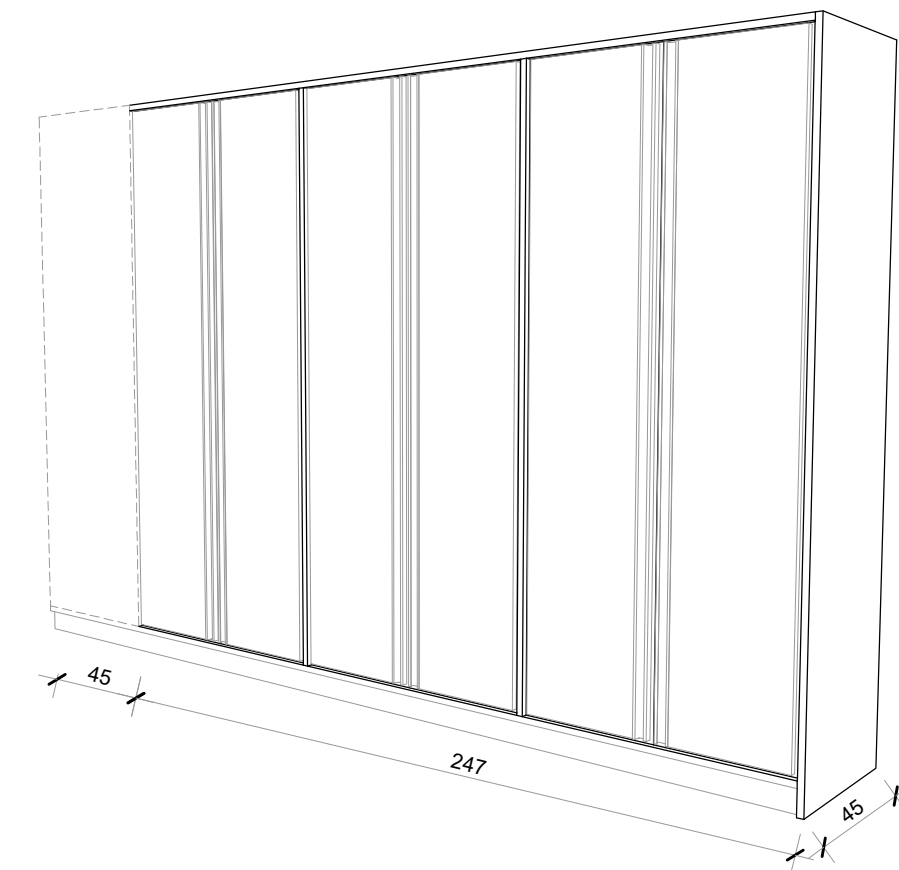
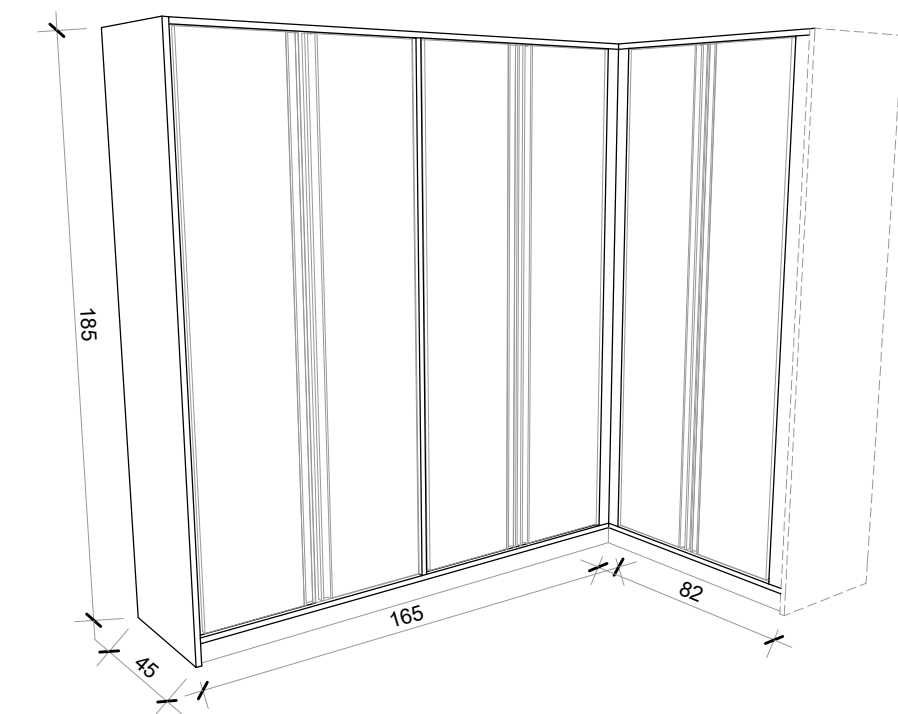
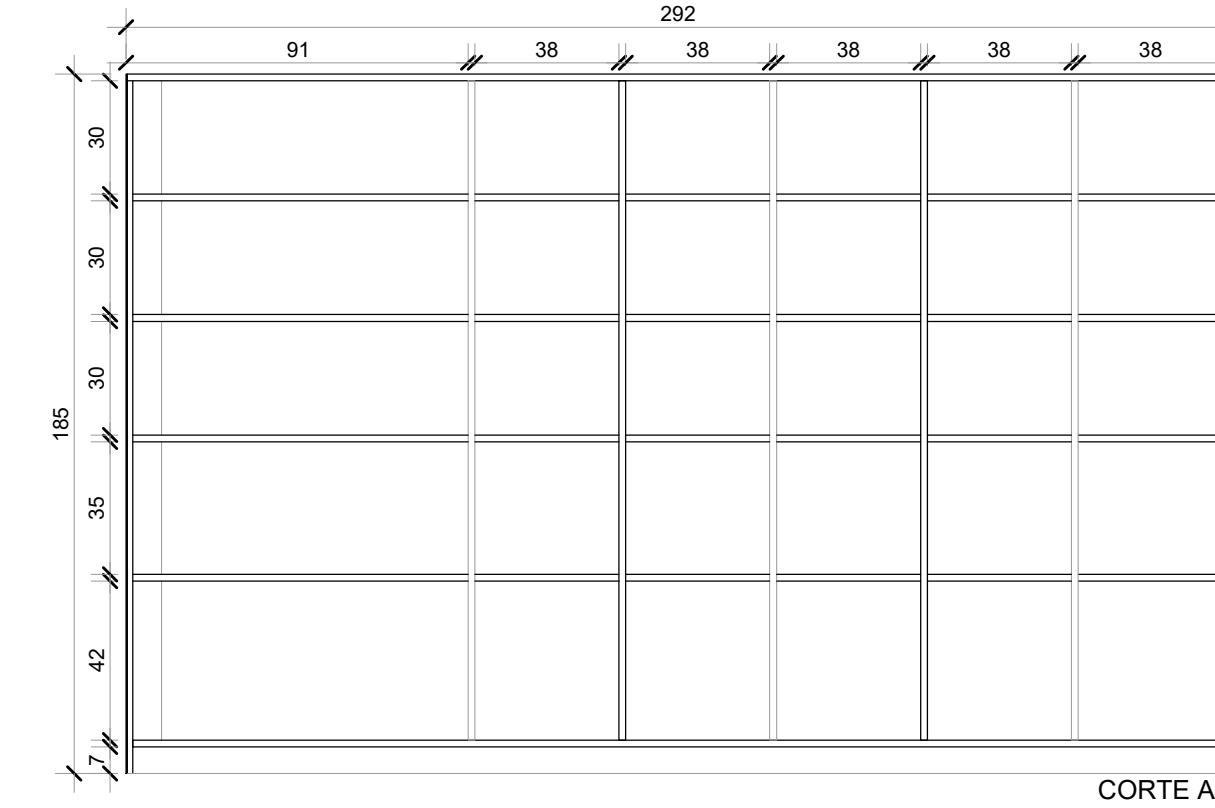
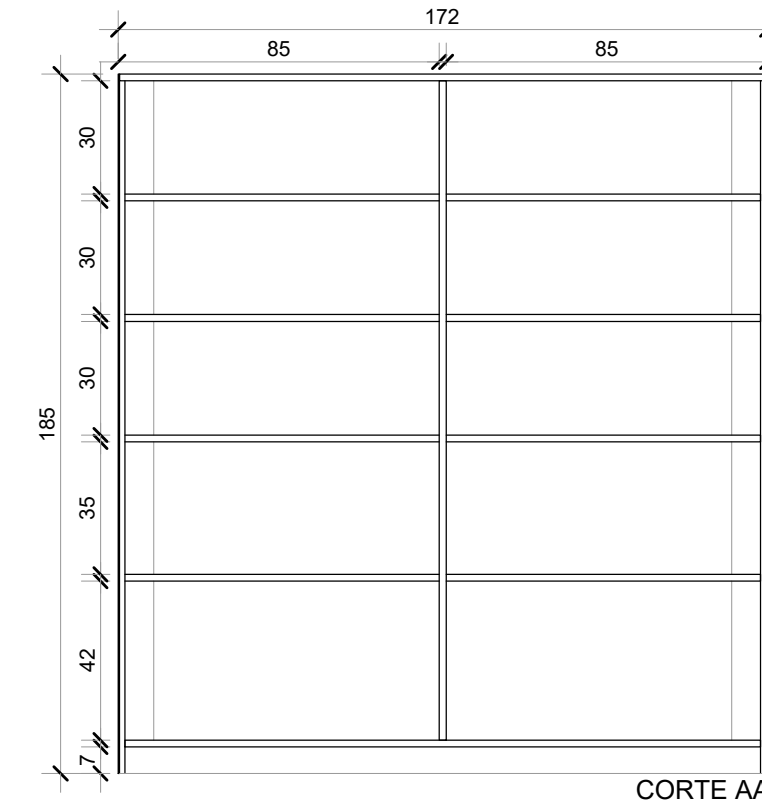
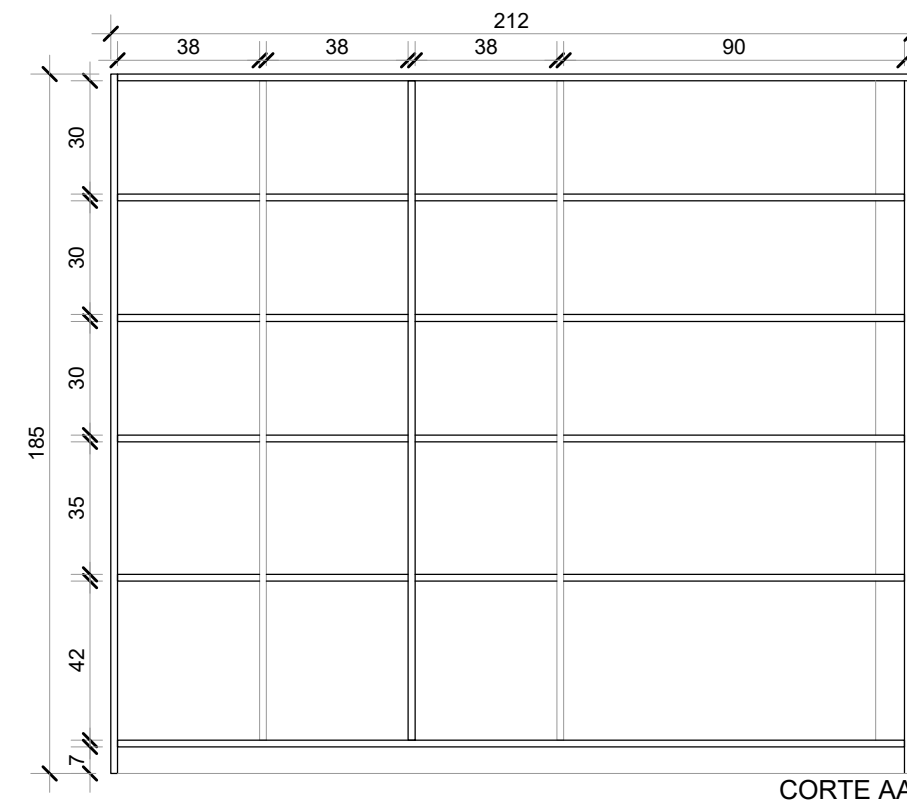
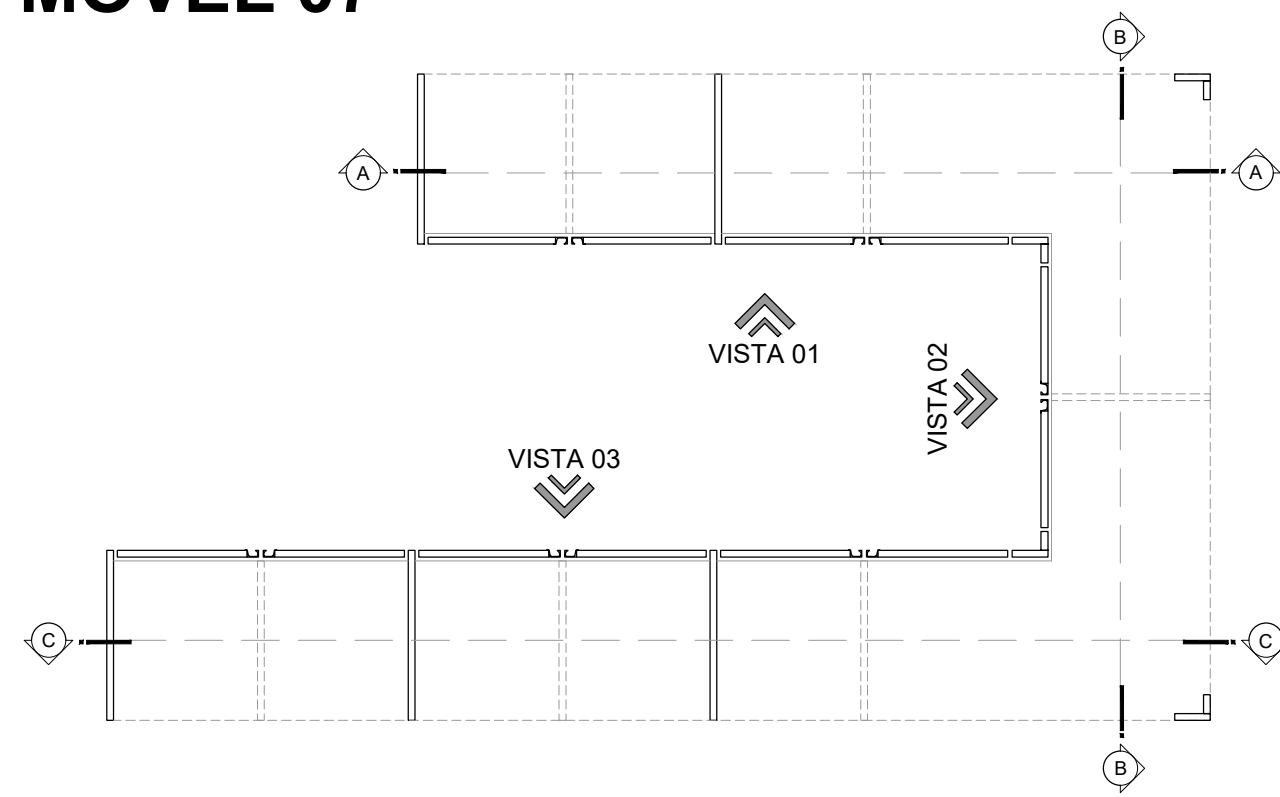
Área do Ambiente:

34.95m²

Setor:

Cozinha / Despensa

MÓVEL 07



APROVAÇÕES

OBSERVAÇÕES

ESCRITÓRIO DE ARQUITETURA

"Beltrame Arquitetura"

Rua Expedicionário Almeida, 458 Fone: (55) 99655-6270

Arquiteto e Urbanista

Reges T. Beltrame F.

Arquiteta e Urbanista

Jaine P. Gelocho

Obra: PROJETO DE MOBILIÁRIO BANCADAS E ARMARIOS

Local: RUA LINDOLFO AGNE SÃO PEDRO DO SUL/RS

Prancha:

A-05₀₅

PROJETO DE MOBILIÁRIO
CORTE | VISTA | PERSPECTIVA

Beneficiário: EMEI ZILDA ARNS NEUMANN

Responsável Técnico: Reges T. Beltrame Filho
Arquiteto e Urbanista
CAU RS A100249-0

Data: Outubro / 2021

Escala: 1/20

Área do Ambiente: 34.95m²

Sector: Cozinha / Despensa